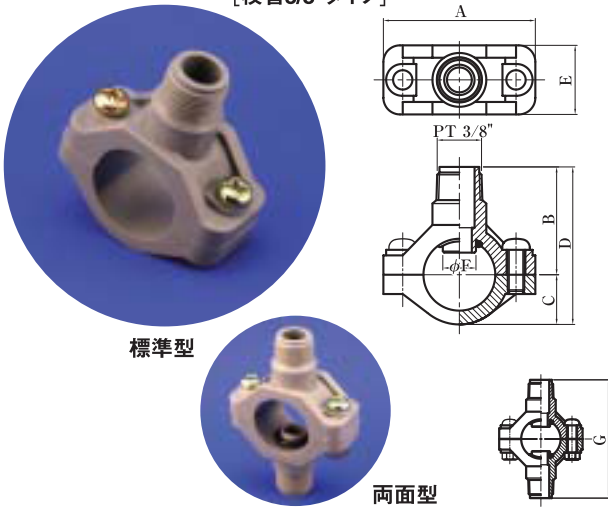


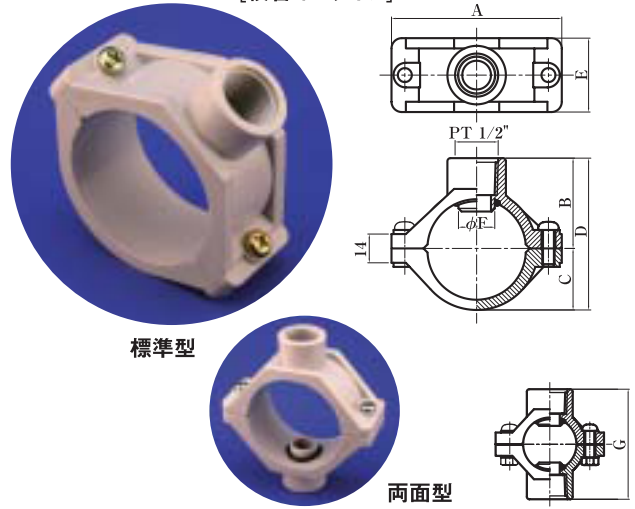
[サドルバンド]

3/4" ~ 2" までの主管から分岐管を取り付けるための便利なPP製バンドです。既設の配管からも簡単に分岐を取り出せます。銅管、ビニール管共使用できます。元々エアウォッシャのスタンドパイプにノズルを取り付けるために開発されていますので、分岐部は完全止水ではありません。[注] 銅管の1 1/4"のみ使用できません。

[枝管3/8"タイプ]



[枝管1/2"タイプ]



取り付け方法は、主管に指定口径の穴を開け、バリ取りした後にサドルバンドで主管を挟み付け分岐を取ります。主管サイズ3/4"のサドルバンドの分岐管は3/8"の雄ネジ、それ以外は1/2"の雌ネジです、キングノズルを取り付ける際は所定のサイズの両ニップルをご使用ください。

[注] 接続部をOリングにより止水していますので、穴の明け具合やバリ取りの状況、バンドの占め具合により漏水することがあります。

漏水してはならない場所ではこのサドルバンドをお使いにならないでください。

寸法表 (mm)

主管サイズ	3/4"	1"	1 1/4"	1 1/2"	2"
枝管サイズ	3/8" 雄ネジ	1/2" 雌ネジ			
A	55	65	77	83	95
B	39	33	38	44	52
C	18	21	25	30	36
D	57	54	63	74	88
E	25	36	36	36	36
F	12	14.7	15.7	17.7	17.7
G	78	66	76	88	104

サドルバンドラインナップ



<取付方法>

