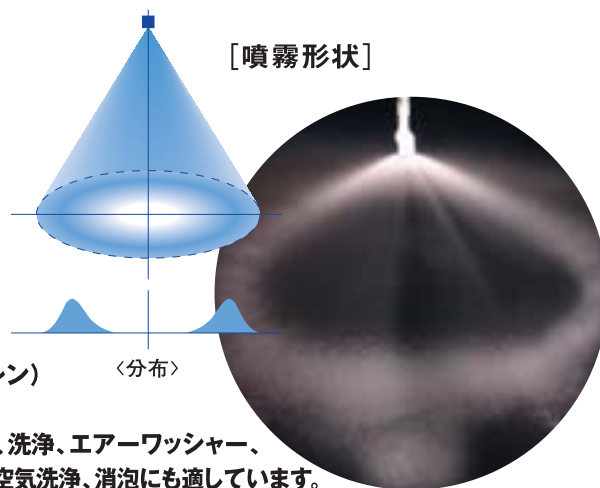




- 噴霧形状
●ホローコーン
- 噴霧方向
●アングル
- 取付けネジサイズ
●3/8”の雌ネジ
- 材質
●PP (ポリプロピレン)
- 用途
●冷却、加湿に最適、洗浄、エアークリーナー、スクラバーなどの空気洗浄、消泡にも適しています。



NFB

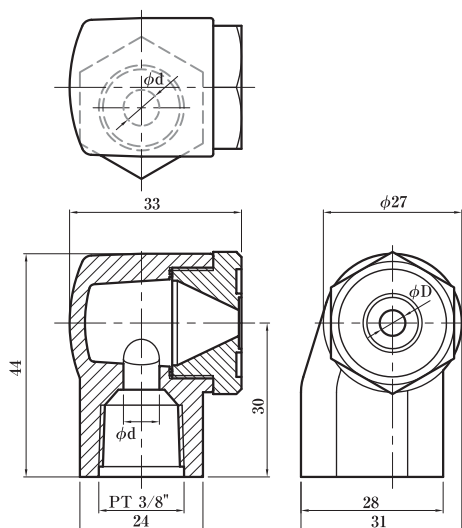
TYPE

● 特 長

タイプ-NFとボディを共用しています、ボディオリフィスは取付ネジのセンターにあり、スムーズに水が導入されるようアールが付けられています。更にキャップの噴霧口にもアールが付けられていますので、より広角で噴霧します。導水がスムーズですので安定した噴霧が得られ、タイプ-NF同様目づまりの少ない構造となっています。タイプ-F、NFと同様にキングノズルの中では比較的細かい霧を発生しますので冷却、加湿には最適です。

● 組合せ

ボディは3種類あり、裏側には「TYPE-NF」の刻印とその上の円の中にボディオリフィス口径を表す記号が書かれ、Lはφ3mm、M=φ4mm、Q=φ7mmを示しています。噴霧口は5種類、キャップの部分に「NFB」の刻印と口径を表す数字が書かれ、50=φ5mm、60=φ6mm、70=φ7mm、80=φ8mm、90=φ9mmを示しています。これらのボディとキャップの組合せで、色々な噴霧角度、水量が得られます。



TYPE-NFB

新 タイプ名	ボディ記号 φd(mm)	噴霧口 φD(mm)	各圧力(MPa)での噴霧角度			平均粒径 (μm)	各圧力 (MPa) に於ける噴霧水量 (l/min)										旧 タイプ名
			0.05	0.2	0.5		0.05	0.1	0.15	0.2	0.25	0.3	0.35	0.4	0.45	0.5	
NFB-5L	L (3)	5	127°	121°	118°		2.1	2.9	3.6	4.1	4.6	5.0	5.4	5.8	6.2	6.5	NFB-1
NFB-7L	L (3)	7	128°	128°	128°		2.7	3.7	4.6	5.3	5.9	6.5	7.0	7.5	8.0	8.4	NFB-7
NFB-6M	M(4)	6	124°	117°	117°		3.4	4.7	5.8	6.7	7.5	8.2	8.9	9.5	10.1	10.6	NFB-5
NFB-7M	M(4)	7	126°	118°	118°		4.0	5.7	6.9	8.0	8.9	9.8	10.6	11.3	12.0	12.6	NFB-8
NFB-8M	M(4)	8	125°	120°	120°	400	4.7	6.6	8.1	9.4	10.5	11.5	12.4	13.3	14.1	14.9	NFB-11
NFB-9M	M(4)	9	129°	122°	122°	5	5.4	7.6	9.4	10.8	12.1	13.2	14.3	15.3	16.2	17.1	NFB-15
NFB-5Q	Q(7)	5	112°	112°	112°	480	6.1	8.6	10.6	12.2	13.6	14.9	16.1	17.3	18.3	19.3	NFB-3
NFB-6Q	Q(7)	6	112°	112°	112°		7.4	10.4	12.7	14.7	16.4	18.0	19.4	20.8	22.1	23.2	NFB-6
NFB-7Q	Q(7)	7	114°	114°	114°		9.1	12.9	15.8	18.2	20.3	22.3	24.1	25.7	27.3	28.8	NFB-9
NFB-8Q	Q(7)	8	114°	114°	114°		10.9	15.4	18.9	21.8	24.4	26.7	28.8	30.8	32.7	34.5	NFB-14
NFB-9Q	Q(7)	9	118°	118°	118°		12.4	17.5	21.5	24.8	27.7	30.4	32.8	35.1	37.2	39.2	NFB-18

※ボディ記号欄の()内数字はボディオリフィス口径を表しています。

型式名称解説：NFB-3Mとは、タイプ-NFBで、噴霧口径φ3mmのキャップとボディオリフィス口径M(=φ4mm)のボディとの組合せを表しています。