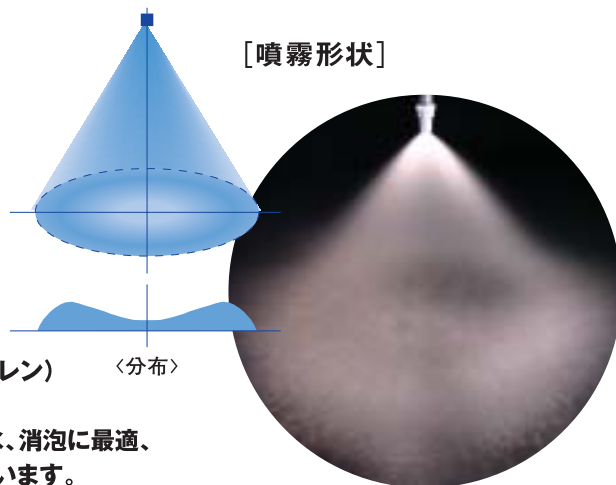




- 噴霧形状  
●フルコーン  
噴霧方向  
●ストレート  
取付けネジサイズ  
●3/4" の雌ネジ  
材質  
●PP (ポリプロピレン)  
用途  
●洗浄、冷却、散水、消泡に最適、  
加湿にも適しています。



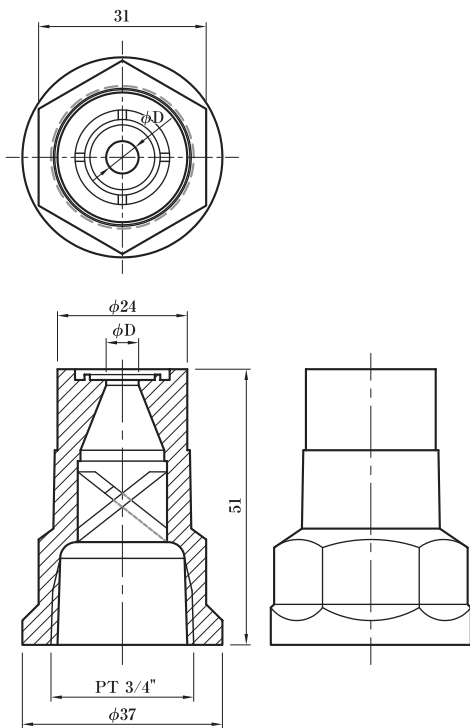
# SL TYPE

## ● 特 長

タイプ-Sをより大水量としたものです。Sと異なりボディ、キャップの一体型です。噴霧口直前に旋回流を作るためのクロス羽根が内蔵されています、目づまりにご注意ください。噴霧角度は比較的に小さく、霧の粒子もホローコーンに比べ粗く大きいことから衝撃力も利用できます。S同様洗浄、冷却、散水、消泡などの他、洗い落しの洗浄にも適しています。

## ● 諸 元

一体型ですので組合せはありません、ボディには「TYPE-S」の刻印があり、噴霧口径はφ6mm、φ8mm、φ10mmの3種類がありますが、噴霧口径を表す刻印はありません。噴霧口の大きさにより噴霧角度、水量が変わります。



## TYPE-SL

新 タイプ名	噴霧口 φD(mm)	各圧力(MPa)での噴霧角度			平均粒径 (μm)	各圧力(MPa) に於ける噴霧水量 (l/min)										旧 タイプ名
		0.05	0.2	0.5		0.05	0.1	0.15	0.2	0.25	0.3	0.35	0.4	0.45	0.5	
SL-6X	6	75°	84°	80°	590 810	12.8	18.0	22.1	25.5	28.5	31.2	33.7	36.1	38.3	40.3	SL-10
SL-8X	8	85°	85°	83°		17.0	24.0	29.4	34.0	38.0	41.6	45.0	48.1	51.0	53.8	SL-11
SL-10X	10	84°	96°	93°		19.8	27.9	34.2	39.5	44.2	48.4	52.3	55.9	59.3	62.5	SL-12

型式名称解説：SL-6Xとは、噴霧口径φ6mmのタイプ-SLを表しています。末尾のXは旧タイプ名と区別するための記号です。