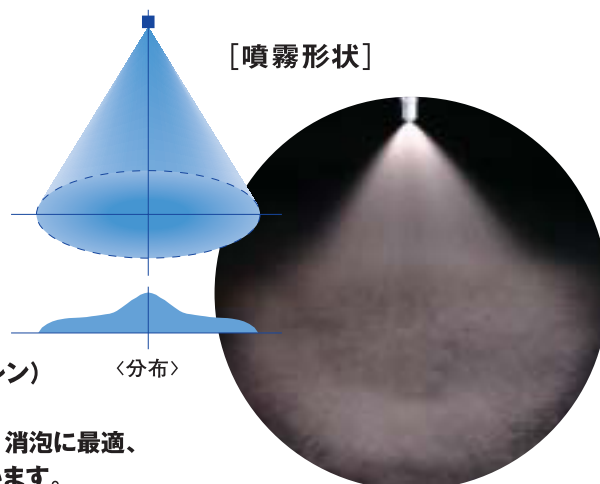




- 噴霧形状
●フルコーン
- 噴霧方向
●ストレート
- 取付けネジサイズ
●3/8" の雌ネジ
- 材質
●PP (ポリプロピレン)
- 用途
●洗淨、冷却、散水、消泡に最適、
加湿にも適しています。



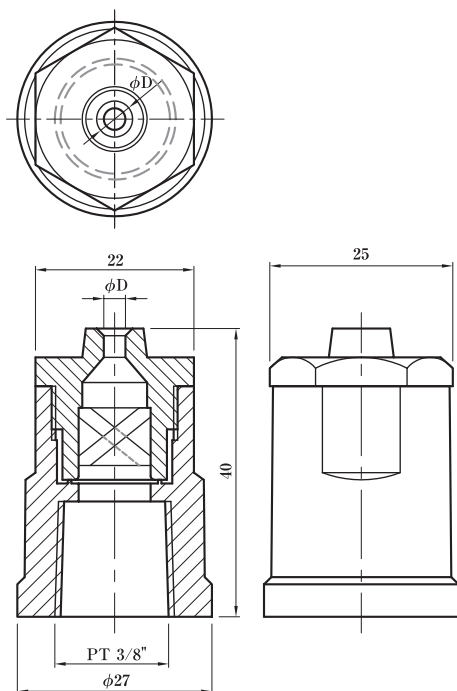
S TYPE

● 特 長

取付け配管と同一方向のフルコーンタイプです。噴霧口直前に旋回流を作るためのクロス羽根が内蔵されています、目づまりにご注意ください。噴霧角度は比較的小さく、霧の粒子もホローコーンに比べ粗く大きいので、特に噴霧角度が小さいものでは衝撃力も利用できます。洗淨、冷却、散水、消泡などの他、洗い落しの洗淨にも適しています。

● 組合せ

ボディにはオリフィスがありませんので無印です。噴霧口は4種類あり、キャップの部分に「S」の刻印と噴霧口の口径を表す数字が書かれ、20がφ2mm、30=φ3mm、40=φ4mm、60=φ6mmを示しています。噴霧口の大きさにより噴霧角度、水量が変わります。



TYPE-S

新 タイプ名	噴霧口 φD(mm)	各圧力(MPa)での噴霧角度			平均粒径 (μm)	各圧力 (MPa) に於ける噴霧水量 (l/min)										旧 タイプ名
		0.05	0.2	0.5		0.05	0.1	0.15	0.2	0.25	0.3	0.35	0.4	0.45	0.5	
S-2X	2	24°	35°	35°		1.6	2.3	2.8	3.2	3.6	3.9	4.2	4.5	4.8	5.1	S-2
S-3X	3	50°	60°	61°	490	3.5	4.9	6.0	6.9	7.7	8.5	9.1	9.8	10.4	10.9	S-3
S-4X	4	67°	72°	67°	600	5.0	7.1	8.7	10.0	11.2	12.2	13.2	14.1	15.0	15.8	S-4
S-6X	6	81°	92°	98°		7.0	9.9	12.1	14.0	15.7	17.1	18.5	19.8	21.0	22.1	S-6

型式名称解説：S-2Xとは、噴霧口径φ2mmのキャップのタイプ-Sを表しています。末尾のXは旧タイプ名と区別するための記号です。