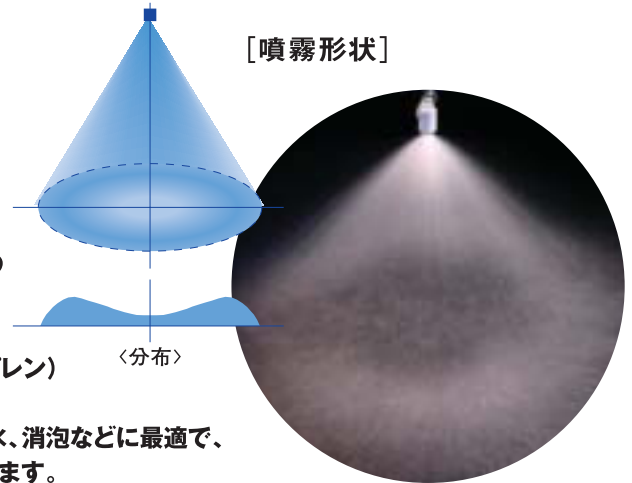




- 噴霧形状
●フルコーン
噴霧方向
●アングル
取付けネジサイズ
●1/2"、3/4"の雌ネジ
材質
●PP (ポリプロピレン)
用途
●洗浄、冷却、散水、消泡などに最適で、加湿に適しています。



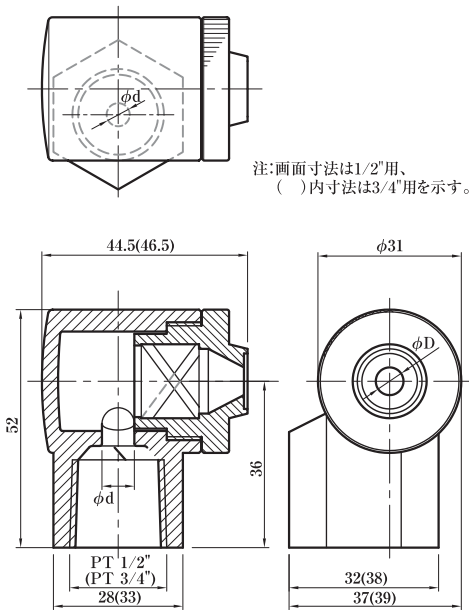
CD TYPE

● 特 長

タイプASの大水量型として開発されました。ASと同様に噴霧口直前に旋回流を作るためのクロス羽根が内蔵されています、目づまりにご注意ください。噴霧角度は比較的小さく、霧の粒子もホローコーンに比べ粗く大きいので洗浄、冷却、散水、消泡などに最適です。

● 組合せ

ボディは3種類あり、裏側には「TYPE-CD」の刻印と円の中にボディオリフィス口径を表す記号が書かれ、Qはφ7mm、R=φ8mm、T=φ10mmを示しています。噴霧口は3種類、キャップの部分に「D」の刻印と口径を表す数字が書かれ、60がφ6mm、80=φ8mm、100=φ10mmを示しています。これらのボディとキャップの組合せで色々な噴霧角度、水量が得られます。



TYPE-CD

| 新タイプ名 | ボディ記号 φd(mm) | 噴霧口 φD(mm) | 各圧力(MPa)での噴霧角度 | | | 平均粒径 (μm) | 各圧力 (MPa) に於ける噴霧水量 (l/min) | | | | | | | | | 旧タイプ名 | |
|--------|-----------------|---------------|----------------|-----|------|--------------|----------------------------|------|------|------|------|------|------|------|------|-------|------|
| | | | 0.05 | 0.2 | 0.5 | | 0.05 | 0.1 | 0.15 | 0.2 | 0.25 | 0.3 | 0.35 | 0.4 | 0.45 | | 0.5 |
| CD-6Q | Q (7) | 6 | 55° | 56° | 59° | 530 700 | 9.2 | 12.9 | 15.8 | 18.3 | 20.5 | 22.4 | 24.2 | 25.9 | 27.5 | 28.9 | CD-1 |
| CD-8Q | Q (7) | 8 | 72° | 72° | 75° | | 11.1 | 15.6 | 19.1 | 22.1 | 24.7 | 27.1 | 29.2 | 31.3 | 33.2 | 34.9 | CD-2 |
| CD-8R | R (8) | 8 | 79° | 86° | 89° | | 12.1 | 17.1 | 21.0 | 24.2 | 27.1 | 29.6 | 32.0 | 34.2 | 36.3 | 38.3 | CD-3 |
| CD-8T | T (10) | 8 | 84° | 95° | 92° | | 14.4 | 20.3 | 24.9 | 28.7 | 32.1 | 35.2 | 38.0 | 40.6 | 43.1 | 45.4 | CD-4 |
| CD-10T | T (10) | 10 | 80° | 94° | 101° | | 15.5 | 21.9 | 26.8 | 31.0 | 34.7 | 38.0 | 41.0 | 43.8 | 46.5 | 49.0 | CD-5 |

※ボディ記号欄の()内数字はボディオリフィス口径を表しています。

型式名称解説：CD-6Qとは、タイプ-CDで、噴霧口径φ6mmのキャップとボディオリフィス口径Q(=φ7mm)のボディとの組合せを表しています。