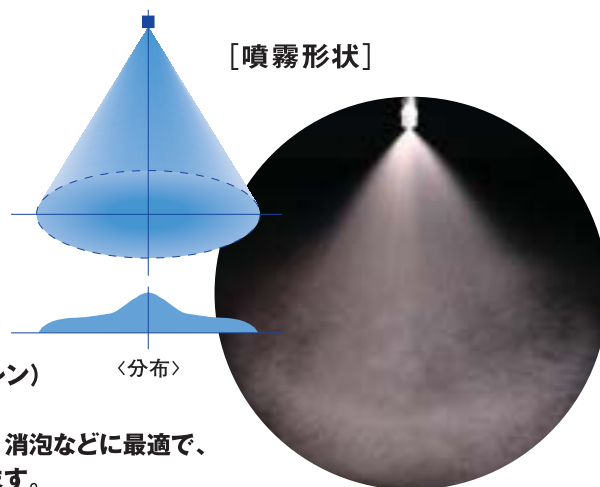




- 噴霧形状
●フルコーン
- 噴霧方向
●アングル
- 取付けネジサイズ
●3/8" の雌ネジ
- 材質
●PP (ポリプロピレン)
- 用途
●洗淨、冷却、散水、消泡などに最適で、加湿に適しています。



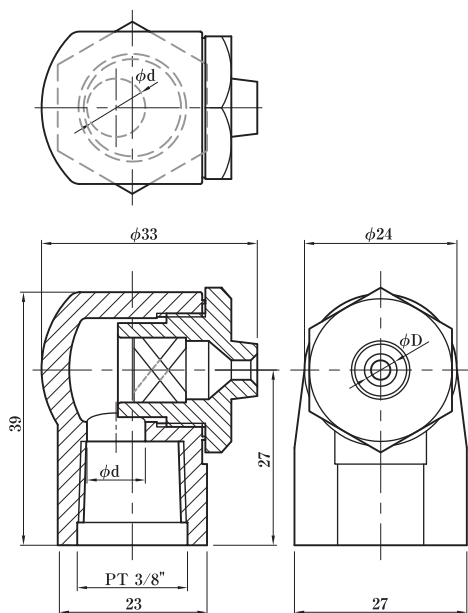
AS TYPE

● 特 長

フルコーン噴霧型の中ではベーシックタイプであり、噴霧口直前に旋回流を作るためのクロス羽根が内蔵されています、目づまりにご注意ください。噴霧角度は比較的小さく、霧の粒子もホローコーンに比べ粗く大きいので、洗淨、冷却、散水、消泡には最適です。

● 組合せ

ボディは1種類で、裏側に「TYPE-AS」の刻印とその上の円の中にボディオリフィス口径を表す記号が書かれ、Sのφ9mmを示しています。噴霧口は4種類、キャップの部分に「S」の刻印と口径を表す数字が書かれ、30がφ3mm、40=φ4mm、50=φ5mm、60=φ6mmを示しています。これら噴霧口の大きさの違いで色々な噴霧角度、水量が得られます。



TYPE-AS

新 タイプ名	ボディ記号 φd(mm)	噴霧口 φD(mm)	各圧力(MPa)での噴霧角度			平均粒径 (μm)	各圧力 (MPa) に於ける噴霧水量 (l/min)										旧 タイプ名
			0.05	0.2	0.5		0.05	0.1	0.15	0.2	0.25	0.3	0.35	0.4	0.45	0.5	
AS-3S	S (9)	3	51°	56°	56°		3.3	4.7	5.7	6.6	7.4	8.1	8.7	9.3	9.9	10.4	AS-3
AS-4S	S (9)	4	77°	77°	77°	500	5.4	7.6	9.4	10.8	12.1	13.2	14.3	15.3	16.2	17.1	AS-6
AS-5S	S (9)	5	86°	86°	86°	620	6.3	8.8	10.8	12.5	14.0	15.3	16.5	17.7	18.8	19.8	AS-9
AS-6S	S (9)	6	82°	92°	94°		7.0	9.9	12.1	14.0	15.7	17.1	18.5	19.8	21.0	22.1	AS-10

※ボディ記号欄の () 内数字はボディオリフィス口径を表しています。

型式名称解説：AS-3Sとは、タイプ-ASで、噴霧口径φ3mmのキャップとボディオリフィス口径S(=φ9mm)のボディとの組合せを表しています。