

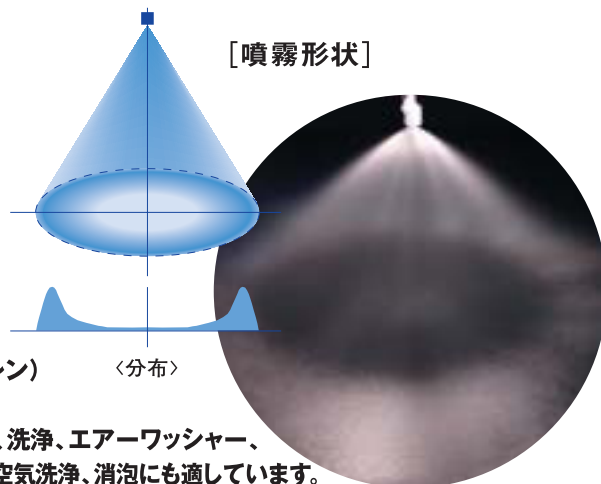


噴霧形状

- ホローコーン
- 噴霧方向
- アングル
- 取付けネジサイズ
- 3/8" の雌ネジ
- 材質
- PP (ポリプロピレン)

用途

- 冷却、加湿に最適、洗浄、エアークリーナー、スクラバーなどの空気洗浄、消泡にも適しています。



NF TYPE

● 特 長

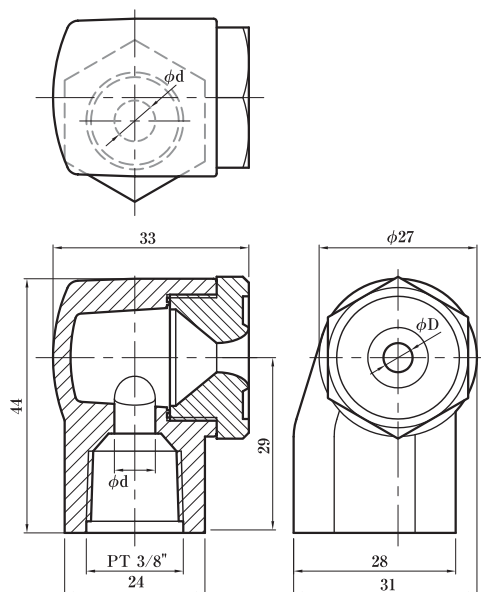
ボディオリフィスは取付けネジのセンターにあり、スムーズに水が導入されるようアールが付けられています。そのため、取付けネジのセンターと噴霧口のセンターが偏芯しています。導水がスムーズですので安定した噴霧が得られ、タイプ-Fに比べ、目づまりの少ない構造となっています。タイプ-Fと同様にキングノズルの中では比較的細かい霧を発生しますので冷却、加湿には最適です。

● 組合せ

ボディは4種類あり、裏側には「TYPE-NF」の刻印とその上の円の中にボディオリフィス口径を表す記号が書かれ、Lはφ3mm、M=φ4mm、P=φ6mm、Q=φ7mmを示しています。噴霧口は6種類、キャップの部分の円の中に口径を表す数字が書かれ、30がφ3mm、40=φ4mm、50=φ5mm、60=φ6mm、70=φ7mm、80=φ8mmを示しています。これらのボディとキャップの組合せで、色々な噴霧角度、水量が得られます。

● その他

なお、タイプFと同様に0.2MPaでの噴霧角度85°を境界として「広角」と「浅角」に分けて性能表を表示しました。

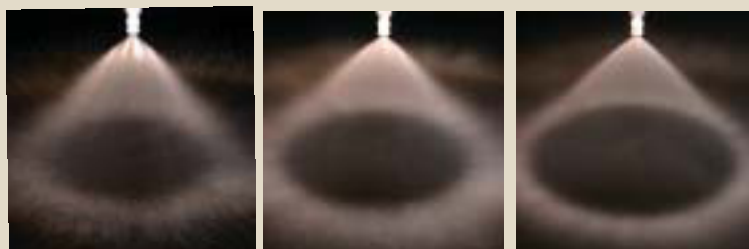


[圧力と噴霧状態]

噴霧圧力を0.05MPa、0.2MPa、0.5MPaの3段階に変化させた時の噴霧状態写真。

ホローコーン

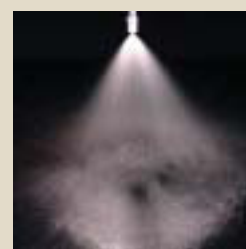
[F-3.1Pの噴霧状態]



噴霧水圧0.05MPa

噴霧水圧0.2MPa

噴霧水圧0.5MPa



噴霧水圧0.05MPa

